



Sicher, sauber, schnell: Der Einzug eines Schlauchliners ist eine wirtschaftliche und technisch nachhaltige Sanierungslösung für Hauptkanal, Hausanschluss und Grundleitung. | Foto: Rainer Kiel Kanalsanierung GmbH

14. Deutscher Schlauchlinertag und 5. Deutscher Reparaturtag

Doppelpack im Kasseler Kongress Palais

Beide Foren sind Branchenhightlights, in diesem Jahr finden sie erstmals an einem Ort statt: Am 26. April öffnet das Kongress Palais in Kassel seine Tore für den 14. Deutschen Schlauchlinertag, am darauffolgenden Tag steht der Veranstaltungsort im Zeichen des 5. Deutschen Reparaturtages.



Begleitet werden die breitgefächerten Programme der beiden Veranstaltungen traditionell von Fachausstellungen. Ebenfalls wieder fester Bestandteil des zweitägigen Kongresses sind die Außenvorführungen, die auch im vergangenen Jahr zu den Publikumsrennern gehörten. In der Zusammenführung der beiden Veranstaltungen sehen die Veranstalter eine Reihe von Vorteilen. Diese sind nicht nur organisatorischer Natur, da es durchaus Schnittmengen zwischen den Themen von Schlauchliner- und Reparaturtag gibt.

Standardlösung gibt es nicht

Die nachhaltige Planung und Ausführung von Sanierungsmaßnahmen bei Abwasserentsorgungssystemen erfordert komplexes Fachwissen. Um sicherzustellen, dass sich mit der Umsetzung einer bestimmten Maßnahme auch tatsächlich die vorgesehenen Nutzungsdauern erreichen lassen, gilt es wasserwirtschaftliche Gesichtspunkte ebenso zu berücksichtigen wie material- und bautechnische Aspekte. Das entsprechende Qualitätsbewusstsein ist daher ein vom jeweils gewählten Verfahren unabhängiger Erfolgsfaktor.



Bei der neuen Generation von UV-Lichtquellenkernen DN 500 - 1200 erfolgt die Nennweitenanpassung des Kerns mittels elektrischen Antriebs und kann über eine Kamera im Packer beobachtet werden. Mit einer Front- und einer Backkamera kann die Aushärtung visuell kontrolliert werden. | Foto: Prokasro Mechatronik GmbH

Insbesondere Planer und Auftraggeber sind hier in der Verantwortung, aber auch an die ausführenden Unternehmen stellt der Um-

gang mit der Kanalinfrastruktur hohe Ansprüche. Was vielen Beteiligten nach wie vor nicht ausreichend bewusst ist: Schon Planung und





Ein dauerhaftes und zuverlässiges Sanierungsergebnis: Bei einer Schachtsanierung mit dem Vertiliner wird der Liner im Werk als Abbild des Schachtbauwerkes hergestellt. | Foto: Rohrsanierung Jensen

Ausschreibung tragen entscheidend zum Erfolg einer Sanierungsmaßnahme bei.

Aber was ist bei Planung und Ausschreibung zu beachten, welches Verfahren sollte überhaupt gewählt werden – und wie geht man mit dem notwendigen Fachwissen ausgestattet richtig an die Durchführung eines Projektes heran? Rechnet sich eine Neuverlegung oder sollte stattdessen in Sanierung investiert werden – das ist eine der ganz grundsätzlichen Fragen, die es zunächst zu klären gilt. Die Spannweite erprobter und bewährter Verfahren ist groß; die Standardlösung für jeden Fall, die man bei Bedarf einfach aus der Schublade ziehen kann, gibt es allerdings nicht. Genaues Hinsehen ist gefragt – in der Regel ist das gewünschte Sanierungsergebnis das Resultat vorausschauender Planung. Bei den gängigen Sanierungs- und Reparaturverfahren handelt es sich um etablierte Verfahren mit ausgereiften Produkten, das Schlauchlining hat ebenso längst seinen Platz gefunden wie manche Reparaturtechniken, Sanierung oder Reparatur? „Letztlich lassen sich beide Optionen nicht getrennt voneinander betrachten“, meint Dr.-Ing. Igor Borovsky von der Technischen Akademie Hannover. „Wer sich mit dem Thema Kanalinfrastruktur beschäftigt, muss sich mit der gesamten Bandbreite der möglichen Optionen beschäftigen und über dementsprechende Fachkenntnisse verfügen. Allein schon aus diesem Grund dürfte sich der Besuch der kombinierten Veranstaltung lohnen.“

Mehr als eine reine Informationsbörse

Was gibt es Neues im Bereich der Schlauchlinertechnologie? Der Deutsche Schlauchli-

nerstag ist der Branchentreff, auf dem aktuelle Entwicklungen vorgestellt werden – und das nicht nur in Wort und Bild, sondern inzwischen teils auch in Form praxisnaher Demonstrationen. Dank aktueller und interessanter Themen sowie hochkarätigen Referenten genießt der Deutsche Schlauchlinertag einen ausgezeichneten Ruf als die führende Fachveranstaltung, auf der auch kritische Töne nicht auf taube Ohren stoßen – ein Umstand, der dazu beigetragen hat, dass das Verfahren in der Vergangenheit immer weiter verbessert werden konnte, und dass der Schlauchliner sich in den letzten Jahren zu einem Standardprodukt entwickelt hat. Der Schlauchlinertag ist mehr als eine reine Informationsbörse – er ist ein Forum, von dem immer wieder wichtige Impulse für die Praxis ausgehen.

Theorie trifft Praxis

Auch in diesem Jahr haben Dipl.-Ing. Franz Hoppe, lange Jahre in verantwortlicher Position bei der Hamburger Stadtentwässerung tätig, und Dr. Borovsky gemeinsam mit den Sponsoren des Fachkongresses ein vielfältiges Tagungsprogramm auf die Beine gestellt. Dessen Spannweite reicht von politischen und rechtlichen Inhalten über Aspekte der Qualitätssicherung bis hin zu technischen Fragestellungen und der Darstellung konkreter Fallbeispiele aus der Praxis. Eine Neuaufgabe erlebt das 2015 neu ins Programm aufgenommene und speziell mit Blick auf Erstbesucher der Veranstaltung konzipierte Einsteigerforum, das Grundlagen über den Einsatz von Schlauchlinern in Abwasserleitungen und -kanälen vermittelt und einen Überblick bieten soll über die Anbindung von Schlauch-

linern sowie das hierfür benötigte Equipment. Längst ein integraler Bestandteil der Veranstaltung ist das Firmenforum der Sponsoren, in dessen Rahmen Hersteller und Anwender detailliert über technische Weiterentwicklungen in den Unternehmen berichten – ebenso wie die begleitende Fachaussstellung eine ideale Plattform, um mit den Besuchern des Schlauchlinertages ins Gespräch zu kommen. Auch die moderierten Außenvorführungen laden Hersteller und Anwender zum intensiven Austausch ein. Der findet – und das ist charakteristisch für die Fachtagung – auf Augenhöhe statt: kritisch, offen, stets mit wachem Blick auf sämtliche Facetten eines Sanierungsverfahrens, bei dessen Anwendung durch den fachgerechten Einzug eines Schlauchliners in eine renovierungsbedürftige Leitung ein statisch tragfähiger, dichter und betriebssicherer Kanal entsteht.

Produkte, Verfahren, Regelwerk und mehr

Wie in den Vorjahren werden Sponsoren und Unternehmen aus der Sanierungsbranche die Gelegenheit nutzen, Auftraggebern, Planern und Netzbetreibern ihre Dienstleistungen und Produkte zu präsentieren und ihren Beitrag zur aktuellen Diskussion rund um das Thema Schlauchliner zu leisten. „Netzbetreibern wie planenden Ingenieuren, die mit Blick auf aktuelle Möglichkeiten und Anforderungen der Kanalsanierung mit Schlauchlining auf dem Laufenden sein möchten, kann man den Besuch des 14. Deutschen Schlauchlinertags in Kassel deshalb wärmstens empfehlen“, so Schlauchlinertag-Initiator Hoppe. Im ersten von fünf Themenblöcken wird es um finanzielle Auswirkungen des Schlauchlinings sowie die Bedeutung des Verfahrens für die Substanzerhaltung der Kanalnetze gehen. „Planer und Netzbetreiber müssen sich permanent die Frage stellen, wie ein Netz aussieht und was getan werden muss, damit Leitungen ihre Funktion erfüllen können und ein Netz nachhaltig und wirtschaftlich betrieben werden kann“, so Hoppe. Zwar bestehe Bedarf, aber Erhebungen wie die 2009 zum Zustand der deutschen Kanalisation durchgeführte DWA-Umfrage zeigten, dass die derzeitigen Anstrengungen und Aufwendungen der Netzbetreiber nicht ausreichen, um den bestehenden Sanierungsbedarf signifikant abzubauen und so einen Beitrag zum Erhalt der baulichen Substanz zu leisten. „Wer sich mit dem Thema Renovation befasst, muss sich Gedanken über Nutzungsdauern und Ab-





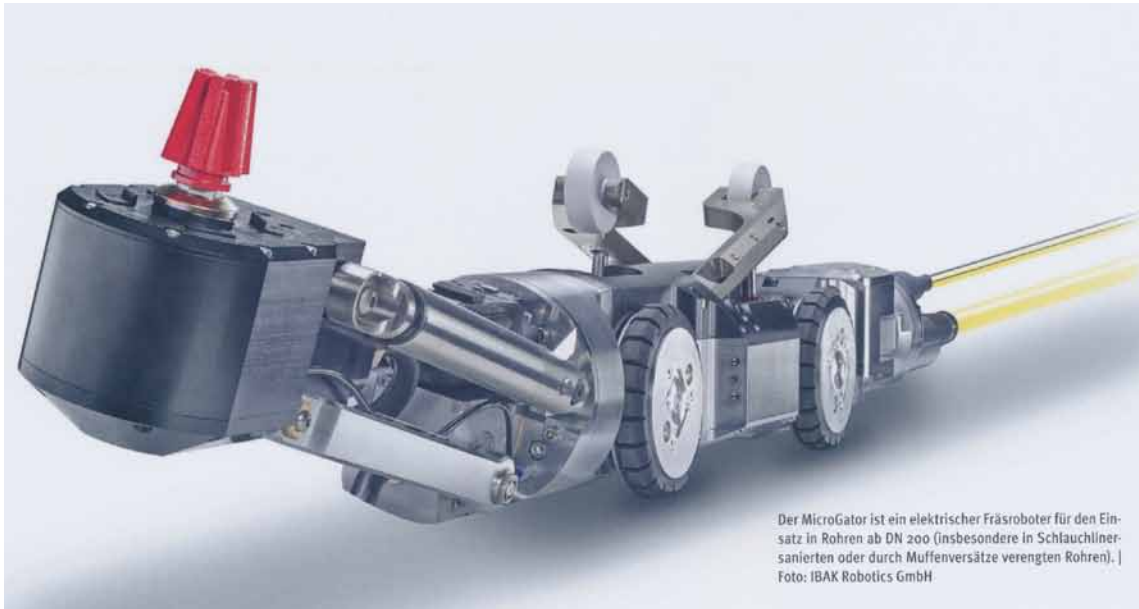
Die Quick-Lock Linerendmanschette wird zur Anbindung von Linersystemen an Rohre und Bauwerke eingesetzt. | Foto: Uhrig Kanaltechnik GmbH

schreibungszeiträume machen – und auch gefasst sein auf Fallstricke.“ Mit Fallstricken besonderer Art befasst sich Themenblock II: Geschätzte 80% der Fehler geschehen schon in der Planungs- und Ausschreibungsphase – Ursache sind oft fehlende Fachkenntnis oder Zeitdruck. Nachträge sind ein weiteres leidiges Thema. „Die lassen sich oft nicht vermeiden, aber bereits in der Ausschreibungsphase sollte man tunlichst darauf achten, dass möglichst wenig nachkommen kann“, weiß Hoppe. Das Publikum des Schlauchlinertages besteht nicht nur aus Experten mit langjährigem Know-how – das parallel zu Themenblock II stattfindende Einsteigerforum ist die unmittelbare Reaktion der Veranstalter auf diese in den Vorjahren gewonnene Erkenntnis. Themenblock III steht dann ganz im Zeichen der praxisnahen Anschauung: Im Rahmen moderierter Außenvorführungen können sich die Besucher des Kongresses anhand unterschiedlichster Anwendungsbeispiele mit eigenen Augen von den Vorteilen des Verfahrens überzeugen – fraglos ein echtes Highlight der Veranstaltung, das sicher auch in diesem Jahr großen Anklang finden wird. Der größte Teil des Abwassernetzes, nämlich rund zwei Drittel, besteht aus Rohren kleinerer Nennweiten – insbesondere bei privaten Leitungen sind kleinere Durchmesser eher die Regel als die Ausnahme. Für Netzbetreiber liegt darin nicht zuletzt deshalb eine besondere Herausforderung, weil die Klientel der Privatleute oft besonders skeptisch ist und deshalb zunächst Überzeugungsarbeit zu leisten ist. Themenblock IV widmet sich ganz der speziellen Thematik der kleinen Durchmesser; zeitgleich mit Themenblock IV findet das Firmenforum statt. Um „Materialentwicklung in kritischer Betrachtung“ geht es in Themenblock V. Hier wird es unter anderem um Unterschiede zwischen im Werk und vor Ort gefertigten Produkten sowie die Bedeutung gehen, die Materialkennwerte in diesem Zusammenhang gewinnen. Schließen wird auch die 14. Auflage des Schlauchlinertages mit der Gelegenheit zur Diskussion über die Frage „Quo vadis, Schlauchliner?“

www.schlauchliner.de / www.reparaturtag.de

Weitere Informationen:

Dr.-Ing. Dipl.-Math. Igor Borovsky, Technische Akademie Hannover e.V., Wöhlerstr. 42, 30163 Hannover
T.: +49 (0)511 39433-30, F.: +49 (0)511 39433-40
borovsky@ta-hannover.de, www.ta-hannover.de



Der MicroGator ist ein elektrischer Fräse-roboter für den Einsatz in Röhren ab DN 200 (insbesondere in Schlauchlinersanierten oder durch Muffenversätze verengten Röhren). | Foto: IBAK Robotics GmbH

Deutscher Reparaturtag folgt auf Deutschen Schlauchlinertag

An einem Ort vereint

Ihren Rang als Branchenhighlight hatten der Deutsche Schlauchlinertag und der Deutsche Reparaturtag bereits gemeinsam, mit dem Veranstaltungsort kommt in diesem Jahr eine weitere Gemeinsamkeit hinzu: Am 26. April steht das Kongress Palais in Kassel zunächst ganz im Zeichen des 14. Deutschen Schlauchlinertages, einen Tag später findet dann am gleichen Ort der 5. Deutsche Reparaturtag statt.

Vorteile in der räumlichen Zusammenführung beider Veranstaltungen sehen die Verantwortlichen nicht nur mit Blick auf Organisatorische; auch zwischen den Themen von Schlauchliner- und Reparaturtag gibt es durchaus Schnittmengen. Die nachhaltige Planung und Ausführung von Sanierungsmaßnahmen bei Abwasserentsorgungssystemen erfordert komplexes Fachwissen. Die Spannweite erprobter und bewährter Verfahren ist groß; die Standardlösung für jeden Fall, die man bei Bedarf einfach aus der Schublade ziehen kann, gibt es allerdings nicht. Genaues Hinsehen ist gefragt – in der Regel ist das gewünschte Sanierungsergebnis das

Resultat vorausschauender Planung. Bei den gängigen Sanierungs- und Reparaturverfahren handelt es sich um etablierte Verfahren mit ausgereiften Produkten, das Schlauchlinertag hat ebenso längst seinen Platz gefunden wie manche Reparaturtechniken. Sanierung oder Reparatur? „Letztlich lassen sich beide Optionen nicht getrennt voneinander betrachten“, meint Dr.-Ing. Igor Borovsky von der Technischen Akademie Hannover. „Wer sich mit dem Thema Kanalinfrastruktur beschäftigt, muss sich mit der gesamten Bandbreite der möglichen Optionen beschäftigen und über dementsprechende Fachkenntnisse verfügen. Allein schon aus diesem Grund

dürfte sich der Besuch der kombinierten Veranstaltung lohnen.“ Das gilt umso mehr, als dass auch in diesem Jahr begleitende Fachausstellungen den Rahmen bilden und die im vergangenen Jahr neu ins Programm aufgenommenen Außenvorfürungen ebenfalls eine Neuauflage erleben.

Reparaturverfahren gemäß DIN-Einteilung

Wohin geht die Reise? Eine Frage, die naturgemäß nicht nur auf dem Schlauchlinertag eine wesentliche Rolle spielt, sondern die auch eine Veranstaltung wie den Reparaturtag beschäftigt. Vielleicht liegt darin der besondere Mehrwert der Zusammenlegung der beiden Foren – das wünschen sich jedenfalls Organisator Borovsky und Dipl.-Ing. Michael Hippe, Vorsitzender des Vorstandes des Verbandes Zertifizierter Sanierungsberater für Entwässerungssysteme e.V. (VSB). Sowohl für Aussteller als auch Besucher sieht Hippe Vorteile, zumal Reparaturthemen auch auf der Agenda des Schlauchlinertages von jeher ihren festen Platz haben. „Das Programm des





Janssen Light ist ein Verfahren zum schnellen und dauerhaften Anbinden von Zuläufen an den Schlauchliner und dem Abdichten von undichten Muffen. | Foto: Subtech GmbH

Reparaturtag folgt der Einteilung der Verfahren nach DIN“, erläutert Hippe die Gliederung der Themen, „die Einteilung erfolgt nach dem Wirkort der Reparatur“ – das sei eine konsequente Abfolge, die sich bewährt habe: „Die technikorientierte Darstellung, wie sie hierzulande lange Zeit üblich war, ist vergleichsweise unübersichtlich gewesen.“ Zudem folge die neue Einteilung auch dem,

was im Zuge von Reparaturentscheidungen üblich sei. Auch hier frage man sich „Was mache ich jetzt – Ausbesserung, Auskleidung oder Injektion?“ Das sei im Bereich der Hausanschlusstechnik nicht anders: „Hier begegnen wir ebenfalls den Roboterverfahren, dem Hutprofil zur Auskleidung und auch Injektionsverfahren wie zum Beispiel dem Janßen-Verfahren“, so Hippe.

Ausbesserung

Auf dem Reparaturtag wird es also zunächst um Reparatur durch Ausbesserung gehen, bevor im weiteren Verlauf von Reparatur durch Auskleidung und Reparatur durch Injektion die Rede sein wird. Den thematischen Auftakt bildet der Einsatz der Robotertechnik als klassisches Ausbesserungsverfahren





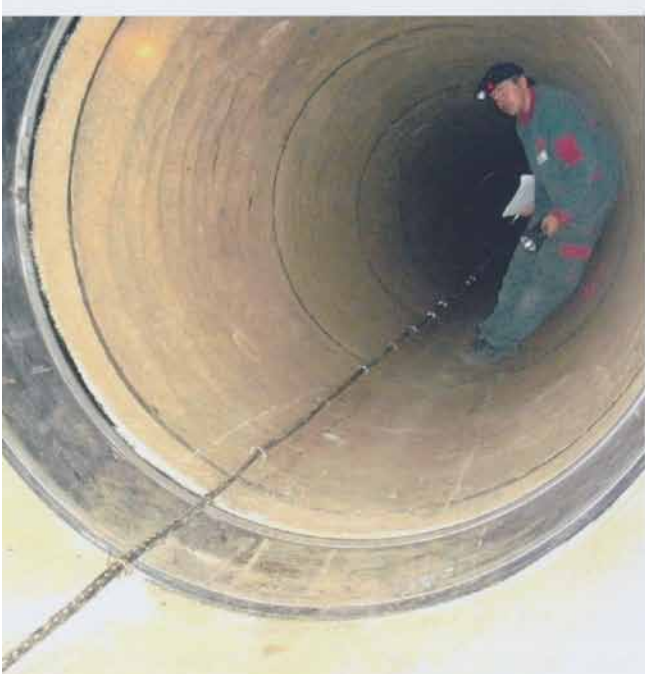
Entfernen von Inkrustation im Kanalsystem: Ein Höchstdruck-Wasserstrahlroboter wie der Drain-Jet Robotics dient zur Vorbereitung eines Hauptkanals für Reparaturmaßnahmen oder den Einzug von Schlauchlinern. | Foto: Mauerspecht GmbH

am Rohr, auch Stützsanierung und Abzweigungen werden Thema sein. Unter dem Oberbegriff „Reparatur von Hand in Schächten und Großprofilen“ werden Parallelen und Unterschiede zur Robotertechnik aufgezeigt, zudem wird ein Vergleich zur klassischen Betonsanierung im Hoch- und Tiefbau gezogen. Den Schluss des Themenblocks Ausbesserung bilden Ausführungen zum Werkzeugeinsatz und den Voraussetzungen auf der Baustelle.

Auskleidung

Im Anschluss stehen Auskleidungsverfahren mit Manschetten und Kurzlinern im Fokus. Unter der Überschrift „Dauerhafte Reparatur mit Kurzlinern“ werden unterschiedlichste Aspekte beleuchtet: Wie sehen Anforderungen, Kosten und Resultate aus? Was ist bei der Qualitätssicherung vor, bei und nach dem Einbau zu beachten – und wie ist es im Vergleich mit anderen Verfahren um die Wirtschaftlichkeit bestellt? Eine Risikoanalyse am Beispiel der Kurzliner gewährt Aufschluss über Fehlerquellen und deren Bewertung, beschäftigt sich mit „Risiken als Produkt von Eintrittswahrscheinlichkeit und Schadensausmaß“ und zeigt auf, welche Vorsorgen zur Risikooptimierung getroffen werden sollten. Zu guter Letzt stehen „Manschetten im Kanal und am Linerende“ auf dem Programm; zur Sprache kommen sowohl Praxiserfahrungen als auch Einsatzmöglichkeiten bei größeren Schadenslängen sowie der Einsatz unter Abwasser- und Grundwassereinfluss. Nach der Mittagspause, die gleichzeitig genügend Freiraum für den Besuch der begleitenden Ausstellung bietet, schließen sich die moderierten Außenvorführungen an: Unter anderem wird das Fräsen mit elektrischem Fräsroboter vorgeführt, ferner in der praktischen Anwendung demonstriert werden





Mit Hilfe der WECCO-Rohrinnendichtungen werden partielle Undichtheiten vorwiegend an Rohrverbindungen abgedichtet. Die Gummimanschette wird rohrinnenseitig über die undichte Stelle gelegt und aufgestellt, so dass sich der undichte Bereich zwischen den beiden Dichtlippenprofilen befindet. | Foto: PBT GmbH

das Janssen-Light-Verfahren im Eiprofil sowie Produkte aus dem Bereich „vor Ort härtende Werkstoffe“, und zwar am Beispiel Kurzliner und Handlaminat.

Injektion

Schwerpunkte des letzten Vortragsblockes bilden Referate zur Wirkungsweise von Injektionen im Untergrund, Riss- und Muffeninjektionen bei Schächten und Großprofilen sowie Praxiserfahrungen mit der Injektionstechnik. Eindringverhalten und Bodenverfestigung werden genauer beleuchtet, ebenso wie die Wirkungsweise mit und ohne Grundwasser sowie das Langzeitverhalten unter Berücksichtigung von Bewegungen und Grundwasserschwankungen. Mit Blick auf die Reparatur von Schächten und Großprofilen werden die Vorbehandlung von Schadstellen, die Packerpositionierung und notwendige Vorarbeiten sowie Erfahrungen und Dauerhaftigkeit Thema sein. Im Rahmen des Unterpunktes Praxiserfahrungen wird es um typische Schadensbilder und den Einsatz als Vorarbeit zur Stabilisierung oder Vorabdichtung gehen; zudem wird auch hier der Einsatz unter Abwasser- und Grundwassereinfluss zur Sprache kommen.

Schließen wird das vielfältige Kongressprogramm mit seiner Mischung aus geballtem Vortrags-Know-how und praktischen Vorführungen mit einer Podiumsdiskussion. In der sollen Vor- und Nachteile der drei Verfahrensgruppen ebenso erörtert werden, wie die Frage, ob es einen Königsweg gibt und inwieweit der derzeitige Einsatz der Verfahren individuellen Vorlieben oder objektiven Kriterien genügt.

Weitere Infos unter www.reparaturtag.de oder Tel.: 0511/39433-30 (Dr. Borovskv)